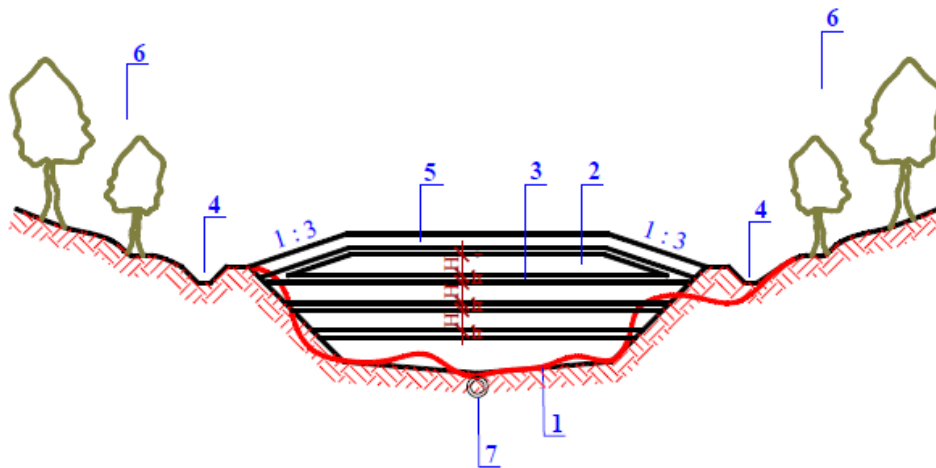


KOMUNALNA INFRASTRUKTURA

Pitanja za završni ispit

1. Kako je moguće podijeliti sisteme komunalne infrastrukture sa tehničkog aspekta
2. Koji su osnovni elementi saobraćajne infrastrukture.
3. Koji su osnovni elementi distributivnih sisteme
4. Šta predstavlja komunikacionu i informacionu infrastrukturu
5. Za koje potrebe se formiraju hortikulturni sistemi i šta ih čini
6. Koje potrebe stanovništva se obezbjeđuju sistemom komunalne hidrotehnike
7. Koja je uloga i značaj sistema javna higijena u naseljima
8. Šta čini sistem energetske infrastrukture.
9. Koja su četiri osnovna integralna elementa koji čine plan svakog grada.
10. Šta je osnovna uloga prostornog planiranja (prostornog plana) u gradovima i u čemu se sastoji njegova optimalnost.
11. Koje vrste instalacija mogu činiti objekte tzv. podzemnog urbanizma. Nacrtati tipični poprečni presjek gradske ulice sa mogućim rasporedom podzemnih instalacija
12. Koja je uloga tranzitne mreže podzemnih cjevovoda, čemu služi razvodna mreža a čemu servisna mreža instalacija.
13. Koji su zadaci koji se rješavaju u gradovima sa sistemom gradskih ulica i puteva.
14. Šta se definiše poprečnim profilom ili regulacionom širinom gradske ulice i kakav taj profil može biti. Nacrtati jedan primjer.
15. Kako glasi formula po kojoj se određuje minimalna širina kolovoza i od čega zavisi.
16. Koje su osnovne tehničke karakteristike ulice kojih se treba pridržavati prilikom njihovog projektovanja.
17. Od čega se sastoji kolovozna konstrukcija gradskih ulica, nacrtati šeme sa osnovnim elementima konstrukcije za različite vrste zastora.
18. Šta u gradskoj putnoj i uličnoj mreži predstavljaju raskrsnice i koja je njihova uloga
19. Nacrtati neke primjere organizacije parkirališta
20. Nabroj osnovne elemente sistema za snabdijevanje vodom naselja. Nacrtati šemu tog sistema za jedno naselje koje se snabdijeva iz rijeke.
21. Šta spada u opštu grupu potrošača vode a šta u posebne grupe i koje uslove treba da ispuni voda da bi se koristila za snabdijevanje nekog naselja.
22. Šta predstavlja specifična potrošnja vode stanovništva, od čega zavisi
23. Čime se izražava neravnomjernost potrošnje vode u naseljima i koje su vrijednosti
24. Koje su tri karakteristične vrijednosti potrošnje vode koje se koriste za dimenzioniranje objekata vodovoda. Napisati kako se određuju njihove vrijednosti.
25. Koje su preporučene vrijednosti radnog pritiska u vodovodnoj mreži i kakve posledice po sistem mogu prouzrokovati visoki pritisci.
26. Koji su osnovni parametri kvaliteta vode za piće. Nabrojati osnovne parametre iz svake grupe koji se ispituju prije upotrebe vode za piće.
27. Koja je uloga vodozahvata i koji su njihove vrste saglasno tipu izvorišta.
28. Šta predstavljaju kaptaže i šta moraju da ispune da bi se koristile u snabdijevanju vodom za piće.
29. Koji su osnovni tipovi zahvata podzemnih voda.
30. Koji su tipovi vertikalnih vodozahvata podzemne vode. Od čega zavisi konstrukcija zahvata.

31. Koji su tipovi horizontalnih vodozahvata podzemne vode. Koja je osnovna razlika u odnosu na vertikalne vodozahvate. Koji je najpoznatiji tip ovog zahvata koji se koristi za snabdijevanje većim količinama vode.
32. Koje su vrste zahvata površinskih voda u zavisnosti od vrste površinske vode. Koji sve faktori utiču na izbor lokacije i vrstu vodozahvatnog objekta.
33. Gdje se vrši zahvatanje vode kod manjih vodovoda a gdje kod velikih rijeka. Koja vrsta izvorišta se praktikuje kod velikih jezera ili akumulacija.
34. Šta je potrebno uspostaviti da bi se izvorište i vodozahvat zaštitili od zagađenja.
35. Koje su osnovne metode kondicioniranja (prečišćavanja) vode. Nabrojati osnovne postupke u svakoj od metoda.
36. Koja je svrha dezinfekcije vode za piće. Koje se sredstvo najčešće koristi.
37. Koji se procesi koriste u membranskoj tehnologiji kondicioniranja vode.
38. Koji objekti se koriste za transport, distribuciju i uskladištenje vode u vodovodnom sistemu.
39. Koja je uloga vazdušnog ventila na cjevovodima a koja muljnog ispusta i gdje se postavljaju.
40. Koja su dva osnovna oblika distribucione vodovodne mreže koji se koriste u naseljenim mjestima. Nacrtati šeme tih mreža.
41. Koji su osnovni cijevni materijali koji se koriste za izgradnju vodovodne mreže. Koji od materijala može da podnese najviše pritiske.
42. U čemu se sastoji zadatak hidrauličkog proračuna vodovodne mreže.
43. Koje su orjentacione dimenije rova u koji se polažu vodovodne cijevi. Nacrtati presjek rova sa dimenzijama.
44. Koja je uloga rezervoara u vodovodnoj mreži i koje vrste rezervoara razlikujemo.
45. Šta su pumpne stanice (PS) i koja je njihova uloga u vodovodnom sistemu. Gdje se sve mogu pojaviti u sistemu.
46. Šta je osnovna uloga kanalizacionog sistema i od čega se sastoji kanalizacioni sistem.
47. Šta se smatra pod zagađenim vodama i koje vode se računaju u zagađene vode.
48. Šta predstavlja biohemijaska potrošnja kiseonika BPK
49. Šta se podrazumjeva pod sistemom kanalizacije i kako se dijele sistemi u zavisnosti od toga kako se vrši transport različitih zagađenih voda.
50. Koje su osnove razlike između mješovitog i separatnog sistema kanalizacije.
51. Šta je potrebno prethodno odrediti da bi se pristupilo hidrauličkom dimenzioniranju kanalske mreže
52. Koje su vrste objekata koji se grade u okviru kanalizacione mreže.
53. Koji su osnovni postupci u prečišćavanju otpadnih voda.
54. Šta predstavlja urbani sistemi upravljanja čvrstim otpadom.
55. Šta podrazumjeva integrisano rješavanje problema komunalnog otpada
56. Koja je osnovna podjela čvrstog komunalnog otpada po vrstama
57. Kakav je orjentacioni morfološki sastav čvrstog komunalnog otpada. Od čega zavisi srednja gustina otpada.
58. Na osnovu čega se računa količina čvrstog otpada, koja se formira u gradu dnevno ili godišnje i koliko orjentaciono iznosi i od čega zavisi.
59. Šta se podrazumjeva pod sanitarnim deponovanjem komunalnog otpada.
60. Koji su mogući način prerade otpada.
61. Kako se definišu sanitarne deponije i šta se sa njima obezbjeđuje.
62. Upisati nazive elemenata deponije koji se vide na narednoj šemi.



63. Nabrojati koji faktori ključno utiču na izbor lokacije sanitarne deponije.
64. Šta podrazumjeva elektroenergetski sistem i koji su njegovi osnovni elementi.
65. Šta podrazumjeva sistem centralizovanog snabdijevanja toplotom. Koja je prednosti centralizovanog sistema snabdijevanja toplotom.